

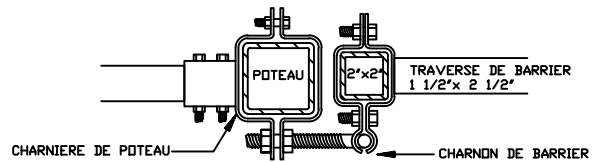
OUVERTURE ENTRE POTEAUX	DE:	A:
JUSQU'À 6 PI. HAUT	42 3/4" [1086mm]	116 1/2" [2953mm]
7 PI. ET PLUS	42 3/4" [1086mm]	74 1/4" [1886mm]

NOTE: GRANDEUR DE PORTE SUR MESURE DISPONIBLE SUR DEMANDE

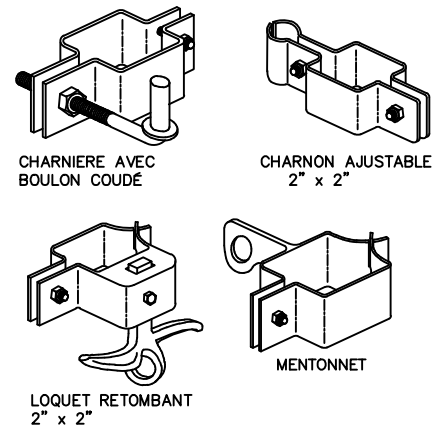
SPÉCIFICATIONS:

- POTEAUX, TRAVERSES & BARROTINS:** FABRIQUÉ D'ALUMINUM EXTRUDÉ NORD AMERICAIN DE QUALITÉ MARINE 6061-T6
- FINI EXTERIEUR:** PRÉTRAITEMENT EN SEPT ÉTAPES CERTIFIÉ AAMA2604 ELECTROSTATIQUE APPLIQUÉ A CHAUD ET LIÉE DE POUDRE DE POLYESTER D'UNE ÉPAISSEUR DE 2.5 MILLIEMES
- POTEAUX:** 76mm x 76mm (3"x3") MUR.188
OPTION : 102mm x 102mm (4"x4") MUR.188
- POTEAUX SEMELLES:** 152mm x 152mm x 13mm (6"x6"x1/2") OU 203mm x 203mm x 13mm (8"x8"x1/2")
- CAPUCHONS POTEAUX:** PYRAMIDE OU BOULE
- TRAVERSES:** 38mm x 64mm (1 1/2" x 2 1/2") MUR .120
- CADRE:** 51mm x 51mm (2" x 2") MUR .188
- BARROTINS:** 38mm x 64mm (3/4" x 1 1/2") MUR .065
FLECHE, FEUILLE D'ERABLE, FLEUR DE LYS,
BOUT CARRÉ EN EMBOUT PVC. PROTECTION UV,
(UTILISER FLECHE PAR DEFAULT, SINON SPÉCIFIÉ)
- SOUDURE:** ALUMINUM- SOUDURES COMPLETES CHAQUE COTÉS DES BARROTINS
- COULEURS:** LES COULEURS STANDARDS SONT NOIR, NOIR SEMI-LUSTRÉ, BRUN, VERT, BLANC ET VERT FORÊT
(AUTRES COULEURS DISPONIBLES SUR DEMANDE)

SECTION A-A



ACCESOIRES



COMMENTAIRE: BARRIERE SIMPLE



TITLE

IRON EAGLE II ALUMINUM
MAJESTIC EAGLE II BARRIERE SIMPLE

NUMÉRO DE DESSIN

M-AS1

CHK'D

DATE: OCT 27, 2020