

**SPÉCIFICATIONS:**

**POTEAUX & BARROTINS:** FABRIQUÉ D'ACIER GALVANISÉ FORMÉ A FROID ET RECOUVERT INTERIEUR ET EXTERIEUR DE GALVALUME™

**TRAVERSES:** FABRIQUÉ D'ACIER GALVANISÉ FORMÉ A FROID ET RECOUVERT INTERIEUR ET EXTERIEUR DE ZAM™ (ZINC, ALUMINUM, MAGNÉSIUM)

**FINI EXTERIEUR:** REVETEMENT CONVERSION AU CHROMATE ELECTROSTATIQUE APPLIQUÉ A CHAUD ET LIÉE DE POUDRE DE POLYSTER D'UNE EPAISSEUR DE 2.5 MILLIEMES

**POTEAUX:** 76mm x 76mm (3"x3") 14 JAUGES, SS40 OU MUR.250

**OPTION:** 102mm x 102mm (4"x4") OU 152mm x 152mm (6"x6")

**POTEAUX SEMELLES:** 152mm x 152mm x 6mm (6"x6"x½") OU 203mm x 203mm x 6mm (8"x8"x½")

**CAPUCHONS POTEAUX:** PYRAMIDE OU BOULE

**TRAVERSES:** 38mm x 64mm (1½" x 2½") 16 JAUGES

**CADRE:** 51mm x 51mm (2" x 2") 14 JAUGES

**BARROTINS:** 25mm x 25mm (1" x 1") 16 JAUGES FLECHE OU EMBOUT SECURITAIRE (UTILISÉ FLECHE PAR DEFAUT, SINON SPÉCIFIER)

**INSERTION:** 89mm (3 ½") ROND

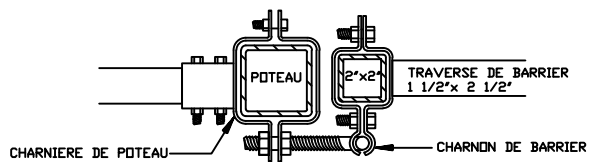
**SOUDURE:** ACIER INOXYDABLE

**COULEURS:** LES COULEURS STANDARDS SONT NOIR, NOIR SEMI-LUSTRÉ, BRUN, VERT, BLANC ET VERT FORÉT (AUTRES COULEURS DISPONIBLES SUR DEMANDE)

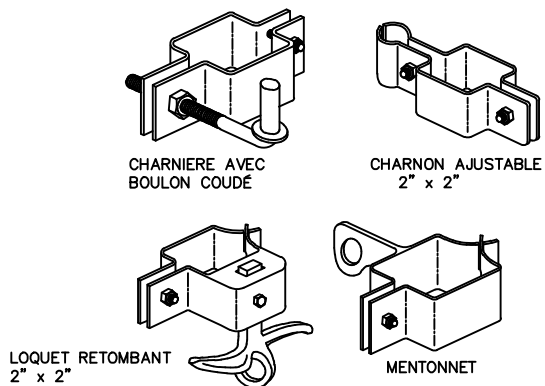
OUVERTURE ENTRE POTEAUX	DE:	A:
7 PI. ET PLUS	96 ½" [2451mm]	153 ½" [3899mm]

NOTE: GRANDEUR DE PORTE SUR MESURE DISPONIBLE SUR DEMANDE

**SECTION A-A**



**ACCESOIRES**



COMMENTAIRE: BARRIERE DOUBLE



TITLE

**IRON EAGLE III**  
**GOLDEN SECURITY III BARRIERE DOUBLE**  
INCLUS ROND PARTIEL

NUMÉRO DE DESSIN

**GS3-D2**

CHK'D

DATE: OCT 28, 2020