

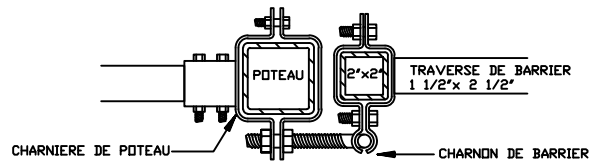
OUVERTURE ENTRE POTEAUX	DE:	A:
JUSQU'À 6 PI. HAUT	49 1/4" [1251mm]	115 3/4" [2940mm]
7 PI. ET PLUS	49 1/4" [1251mm]	77 3/4" [1975mm]

NOTE: GRANDEUR DE PORTE SUR MESURE DISPONIBLE SUR DEMANDE

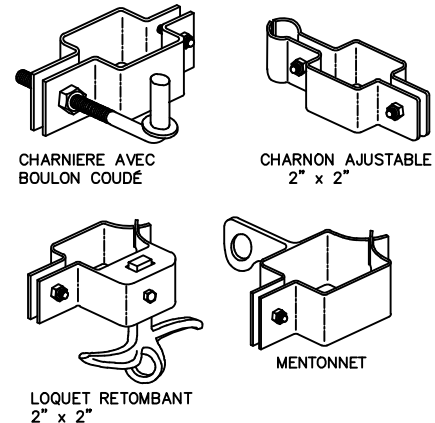
SPÉCIFICATIONS:

- POTEAUX & BARROTINS:** FABRIQUÉ D'ACIER GALVANISÉ FORMÉ A FROID ET RECOUVERT INTERIEUR ET EXTERIEUR DE GALVALUME™
- TRAVERSES:** FABRIQUÉ D'ACIER GALVANISÉ FORMÉ A FROID ET RECOUVERT INTERIEUR ET EXTERIEUR DE ZAM™ (ZINC, ALUMINIUM, MAGNÉSIMUM)
- FINI EXTERIEUR:** REVETEMENT CONVERSION AU CHROMATE ELECTROSTATIQUE APPLIQUÉ A CHAUD ET LIÉE DE POUDRE DE POLYESTER D'UNE EPAISSEUR DE 2.5 MILLIEMES
- POTEAUX:** 76mm x 76mm (3"x3") 14 JAUGES, SS40 OU MUR.250
 OPTION: 102mm x 102mm (4"x4") OU 152mm x 152mm (6"x6")
- POTEAUX SEMELLES:** 152mm x 152mm x 6mm (6"x6"x1/2") OU 203mm x 203mm x 6mm (8"x8"x1/2")
- CAPUCHONS POTEAUX:** PYRAMIDE OU BOULE
- TRAVERSES:** 38mm x 64mm (1 1/2" x 2 1/2") 16 JAUGES
- CADRE:** 51mm x 51mm (2" x 2") 14 JAUGES
- BARROTINS:** 25mm x 25mm (1" x 1") 16 JAUGES
- SOUDURE:** ACIER INOXYDABLE
- COULEURS:** LES COULEURS STANDARDS SONT NOIR, NOIR SEMI-LUSTRÉ, BRUN, VERT, BLANC ET VERT FORÉT (AUTRES COULEURS DISPONIBLES SUR DEMANDE)

SECTION A-A



ACCESOIRES



COMMENTAIRE: BARRIERE SIMPLE



TITLE

IRON EAGLE III
ELEGANT EAGLE III BARRIERE SIMPLE

NUMÉRO DE DESSIN

E3-S1

CHK'D

DATE: OCT 28, 2020