

SPÉCIFICATIONS:

POTEAUX & BARROTINS: FABRIQUÉ D'ACIER GALVANISÉ FORMÉ A FROID ET RECOUVERT INTERIEUR ET EXTERIEUR DE GALVALUME™

TRAVERSES: FABRIQUÉ D'ACIER GALVANISÉ FORMÉ A FROID ET RECOUVERT INTERIEUR ET EXTERIEUR DE ZAM™ (ZINC, ALUMINUM, MAGNÉSIUM)

FINI EXTERIEUR: REVETEMENT CONVERSION AU CHROMATE ELECTROSTATIQUE APPLIQUÉ A CHAUD ET LIÉE DE POUDRE DE POLYSTER D'UNE EPAISSEUR DE 2.5 MILLIEMES

POTEAUX: 51mm x 51mm (2"x2") 14 OU 16 JAUGES

CAPUCHONS POTEAUX: PYRAMIDE, BOULE, SPIRALE OU OVOÏDE

TRAVERSES: 25mm x 25mm (1" x 1") 14 JAUGES

CADRE DE BARRIERE: 25mm x 25mm (1" x 1") 16 JAUGES

BARROTINS: 12.5mm x 12.5mm (½" x ½") 18 JAUGES

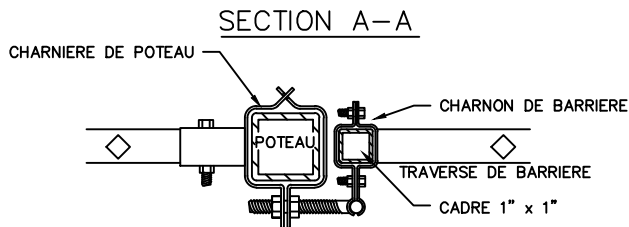
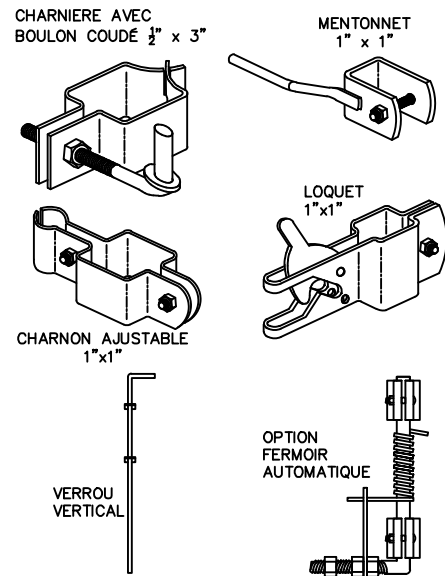
SOUDURE: ACIER INOXYDABLE

COULEURS: LES COULEURS STANDARDS SONT NOIR SEMI-LUSTRÉ, BRUN, VERT, BLANC ET VERT FORÊT (AUTRES COULEURS DISPONIBLES SUR DEMANDE)

HAUTEUR BARRIERES:

762mm (30")
 914mm (36")
 1067mm (42")
 1219mm (48")
 1524mm (60") ILLUSTRÉ
 1829mm (72")

ACCESOIRES



COMMENTAIRE: BARRIERE DOUBLE

| | | | |
|--|-------|---|--------------------------|
| | TITLE | IRON EAGLE TRADITIONAL MODELE SILVER BARRIERE DOUBLE | NUMÉRO DE DESSIN STDG |
| | | | DATE: OCT 23, 2020 |