

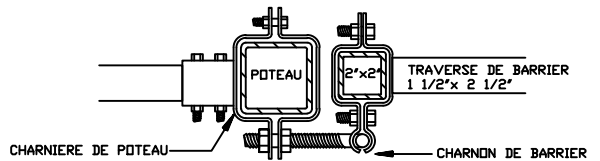
OUVERTURE ENTRE POTEAUX	DE:	A:
JUSQU'À 6 PI. HAUT	83½" [2121mm]	230½" [5855mm]
7 PI. ET PLUS	83½" [2121mm]	146½" [3721mm]

NOTE: GRANDEUR DE PORTE SUR MESURE DISPONIBLE SUR DEMANDE

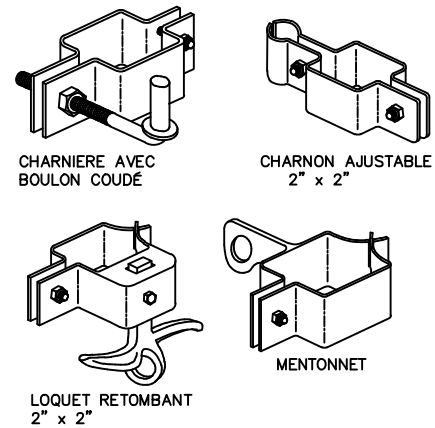
**SPÉCIFICATIONS:**

- POTEAUX, TRAVERSES & BARROTINS: FABRIQUÉ D'ALUMINUM EXTRUDÉ NORD AMERICAIN DE QUALITÉ MARINE 6061-T6
- FINI EXTERIEUR: PRÉTRAITEMENT EN SEPT ÉTAPES CERTIFIÉ AAMA2604 ELECTROSTATIQUE APPLIQUÉ A CHAUD ET LIÉE DE POWDRE DE POLYSTER D'UNE ÉPAISSEUR DE 2.5 MILLIEMES
- POTEAUX: 76mm x 76mm (3"x3") MUR.188  
OPTION : 102mm x 102mm (4"x4") MUR.188
- POTEAUX SEMELLES: 152mm x 152mm x 13mm (6"x6"x½") OU 203mm x 203mm x 13mm (8"x8"x½")
- CAPUCHONS POTEAUX: PYRAMIDE OU BOULE
- TRAVERSES: 38mm x 64mm (1 ½" x 2 ½") MUR .120
- CADRE: 51mm x 51mm (2" x 2") MUR .188
- BARROTINS: 38mm x 64mm (½" x 1 ½") MUR .065
- SOUDURE: ALUMINUM- SOUDURES COMPLETES CHAQUE COTÉS DES BARROTINS
- COULEURS: LES COULEURS STANDARDS SONT NOIR, NOIR SEMI-LUSTRÉ, BRUN, VERT, BLANC ET VERT FORÊT (AUTRES COULEURS DISPONIBLES SUR DEMANDE)

**SECTION A-A**



**ACCESOIRES**



COMMENTAIRE: BARRIERE DOUBLE



TITLE

**IRON EAGLE II ALUMINUM  
SILVER EAGLE II BARRIERE DOUBLE**

NUMÉRO DE DESSIN

**S-AD1**

CHK'D

DATE: OCT 27, 2020