

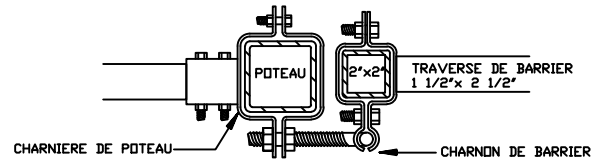
OUVERTURE ENTRE POTEAUX	DE:	A:
JUSQUÀ 6 PI. HAUT	94" [2388mm]	220" [5588mm]
7 PI. ET PLUS	94" [2388mm]	136" [3454mm]

NOTE: GRANDEUR DE PORTE SUR MESURE DISPONIBLE SUR DEMANDE

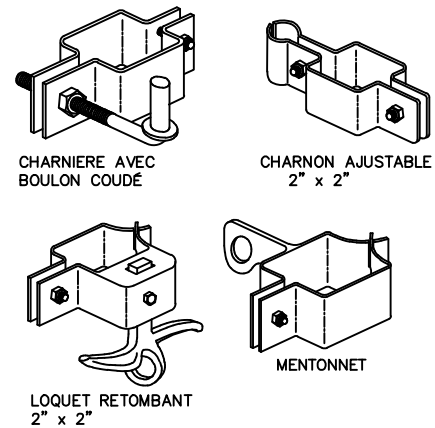
**SPÉCIFICATIONS:**

- POTEAUX, TRAVERSES & BARROTINS:** FABRIQUÉ D'ALUMINUM EXTRUDÉ NORD AMERICAIN DE QUALITÉ MARINE 6061-T6
- FINI EXTERIEUR:** PRÉTRAITEMENT EN SEPT ÉTAPES CERTIFIÉ AAMA2604 ELECTROSTATIQUE APPLIQUÉ A CHAUD ET LIÉE DE POUDRE DE POLYSTER D'UNE ÉPAISSEUR DE 2.5 MILLIEMES
- POTEAUX:** 76mm x 76mm (3"x3") MUR.188  
OPTION : 102mm x 102mm (4"x4") MUR.188
- POTEAUX SEMELLES:** 152mm x 152mm x 13mm (6"x6"x½") OU 203mm x 203mm x 13mm (8"x8"x½")
- CAPUCHONS POTEAUX:** PYRAMIDE OU BOULE
- TRAVERSES:** 38mm x 64mm (1 ½" x 2 ½") MUR .120
- CADRE:** 51mm x 51mm (2" x 2") MUR .188
- BARROTINS:** 38mm x 64mm (½" x 1 ½") MUR .065  
FLECHE, FEUILLE D'ERABLE, FLEUR DE LYS, BOUT CARRÉ EN EMBOUT PVC. PROTECTION UV, (UTILISER FLECHE PAR DEFAULT, SINON SPÉCIFIER)
- SOUDURE:** ALUMINUM- SOUDURES COMPLETES CHAQUE CÔTÉS DES BARROTINS
- COULEURS:** LES COULEURS STANDARDS SONT NOIR, NOIR SEMI-LUSTRÉ, BRUN, VERT, BLANC ET VERT FORÊT (AUTRES COULEURS DISPONIBLES SUR DEMANDE)

**SECTION A-A**



**ACCESSOIRES**



COMMENTAIRE: BARRIERE DOUBLE



TITLE

**IRON EAGLE II ALUMINUM  
MAJESTIC ELEGANT EAGLE II BARRIERE DOUBLE**

NUMÉRO DE DESSIN

**ME-AD1**

CHK'D

DATE: OCT 27, 2020