

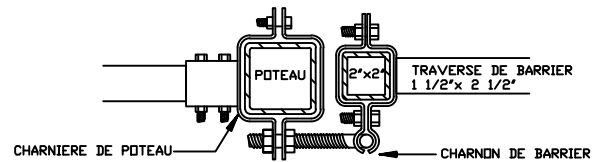
| OUVERTURE ENTRE POTEAUX | DE: | A: |
|-------------------------|----------------|-----------------|
| JUSQUÀ 6 PI. HAUT | 96 ½" [2451mm] | 229 ½" [5829mm] |
| 7 PI. ET PLUS | 96 ½" [2451mm] | 153 ½" [3899mm] |

NOTE: GRANDEUR DE PORTE SUR MESURE DISPONIBLE SUR DEMANDE

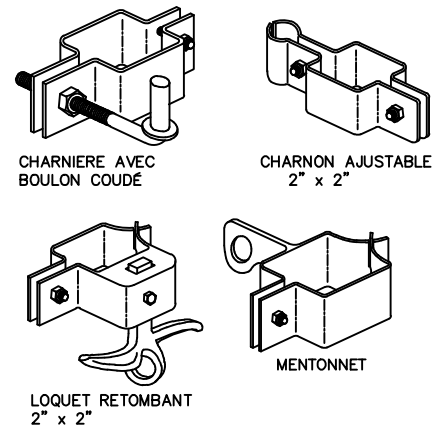
SPECIFICATIONS:

- POTEAUX, TRAVERSES & BARROTINS:** FABRIQUÉ D'ALUMINUM EXTRUDÉ NORD AMERICAIN DE QUALITÉ MARINE 6061-T6
- FINI EXTERIEUR:** PRÉTRAITEMENT EN SEPT ÉTAPES CERTIFIÉ AAMA2604 ELECTROSTATIQUE APPLIQUÉ À CHAUD ET LIÉE DE POUDRE DE POLYSTER D'UNE ÉPAISSEUR DE 2.5 MILLIEMES
- POTEAUX:** 76mm x 76mm (3"x3") MUR.188
OPTION : 102mm x 102mm (4"x4") MUR.188
- POTEAUX SEMELLES:** 152mm x 152mm x 13mm (6"x6"x½") OU 203mm x 203mm x 13mm (8"x8"x½")
- CAPUCHONS POTEAUX:** PYRAMIDE OU BOULE
- TRAVERSES:** 38mm x 64mm (1 ½" x 2 ½") MUR .120
- CADRE:** 51mm x 51mm (2" x 2") MUR .188
- BARROTINS:** 25mm x 25mm (1" x 1") 16 JAUGES
EMBOU SPIRALE (SP-9Z), FLEUR DE LYS (SP-7Z), FLECHE, BOUT CARRÉ, EMBOUT SECURITAIRE, (UTILISÉ SPIRALE PAR DEFAULT, SINON SPÉCIFIER)
- SOUDURE:** ALUMINUM- SOUDURES COMPLETES CHAQUE CÔTÉS DES BARROTINS
- COULEURS:** LES COULEURS STANDARDS SONT NOIR, NOIR SEMI-LUSTRÉ, BRUN, VERT, BLANC ET VERT FORÉT (AUTRES COULEURS DISPONIBLES SUR DEMANDE)

SECTION A-A



ACCESOIRES



COMMENTAIRE: BARRIERE DOUBLE



TITLE

**IRON EAGLE III ALUMINUM
MAJESTIC EAGLE III BARRIERE DOUBLE**

NUMÉRO DE DESSIN

M3-AD1

CHK'D

DATE: OCT 28, 2020