

OUVERTURE ENTRE POTEAUX	DE:	A:
7 PI. ET PLUS	49 1/4" [1251mm]	77 3/4" [1975mm]

**SPÉCIFICATIONS:**

**POTEAUX, TRAVERSES & BARROTINS:** FABRIQUÉ D'ALUMINUM EXTRUDÉ NORD AMERICAIN DE QUALITÉ MARINE 6061-T6

**FINI EXTERIEUR:** PRÉTRAITEMENT EN SEPT ÉTAPES CERTIFIÉ AAMA2604 ELECTROSTATIQUE APPLIQUÉ A CHAUD ET LIÉÉ DE POUDRE DE POLYSTER D'UNE ÉPAISSEUR DE 2.5 MILLIEMES

**POTEAUX:** 76mm x 76mm (3"x3") MUR.188  
OPTION : 102mm x 102mm (4"x4") MUR.188

**POTEAUX SEMELLES:** 152mm x 152mm x 13mm (6"x6"x1/2") OU 203mm x 203mm x 13mm (8"x8"x1/2")

**CAPUCHONS POTEAUX:** PYRAMIDE OU BOULE

**TRAVERSES:** 38mm x 64mm (1 1/2" x 2 1/2") MUR .120

**CADRE:** 51mm x 51mm (2" x 2") MUR .188

**BARROTINS:** 25mm x 25mm (1" x 1") 16 JAUGES  
FLECHE OU EMBOUT SECURITAIRE  
(UTILISÉ FLECHE PAR DEFAULT, SINON SPÉCIFIER)

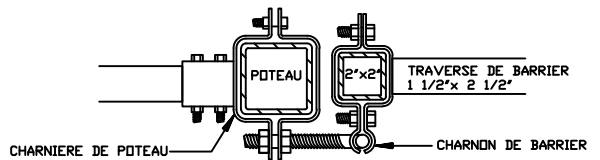
**INSERTION:** 89mm (3 1/2") ROND

**SOUDURE:** ALUMINUM- SOUDURES COMPLETES CHAQUE COTÉS DES BARROTINS

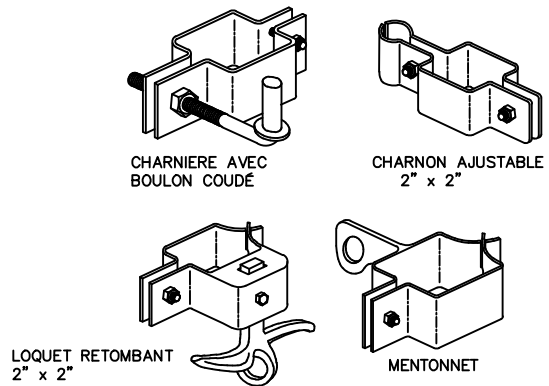
**COULEURS:** LES COULEURS STANDARDS SONT NOIR, NOIR SEMI-LUSTRÉ, BRUN, VERT, BLANC ET VERT FORÉT (AUTRES COULEURS DISPONIBLES SUR DEMANDE)

NOTE: GRANDEUR DE PORTE SUR MESURE DISPONIBLE SUR DEMANDE

**SECTION A-A**



**ACCESOIRES**



COMMENTAIRE: BARRIERE SIMPLE



TITLE

**IRON EAGLE III ALUMINUM  
GOLDEN SECURITY III BARRIERE SIMPLE**

NUMÉRO DE DESSIN

**GS3-AS2**

INCLUS ROND PARTIEL

CHK'D

DATE: OCT 28, 2020