

SPÉCIFICATIONS:

POTEAUX & BARROTINS: FABRIQUÉ D'ACIER GALVANISÉ FORMÉ A FROID ET RECOUVERT INTERIEUR ET EXTERIEUR DE GALVALUME™

TRAVERSES: FABRIQUÉ D'ACIER GALVANISÉ FORMÉ A FROID ET RECOUVERT INTERIEUR ET EXTERIEUR DE ZAM™ (ZINC, ALUMINUM, MAGNÉSIUM)

FINI EXTERIEUR: REVETEMENT CONVERSION AU CHROMATE ELECTROSTATIQUE APPLIQUÉ A CHAUD ET LIÉE DE POUDRE DE POLYSTER D'UNE EPAISSEUR DE 2.5 MILLIEMES

POTEAUX: 76mm x 76mm (3"x3") 14 JAUGES, SS40 OU MUR.250

OPTION: 102mm x 102mm (4"x4") OU 152mm x 152mm (6"x6")

POTEAUX SEMELLES: 152mm x 152mm x 6mm (6"x6"x½") OU 203mm x 203mm x 6mm (8"x8"x½")

CAPUCHONS POTEAUX: PYRAMIDE OU BOULE

TRAVERSES: 38mm x 64mm (1½" x 2½") 16 JAUGES

CADRE: 51mm x 51mm (2" x 2") 14 JAUGES

BARROTINS: 25mm x 25mm (1" x 1") 16 JAUGES FLECHE OU EMBOUT SECURITAIRE (UTILISÉ FLECHE PAR DEFAULT, SINON SPÉCIFIER)

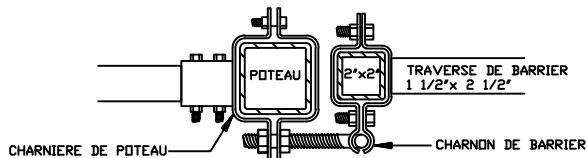
SOUDURE: ACIER INOXYDABLE

COULEURS: LES COULEURS STANDARDS SONT NOIR, NOIR SEMI-LUSTRÉ, BRUN, VERT, BLANC ET VERT FORÉT (AUTRES COULEURS DISPONIBLES SUR DEMANDE)

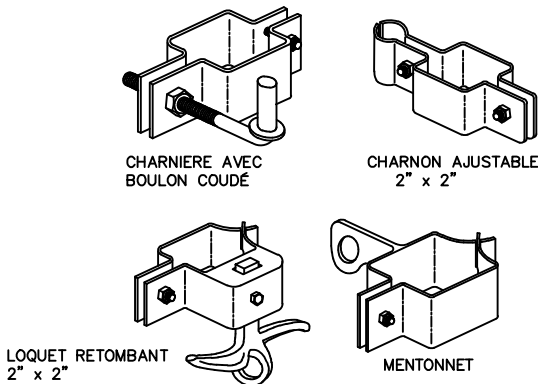
OUVERTURE ENTRE POTEAUX	DE:	A:
7 PI. ET PLUS	49 ¼" [1251mm]	77 ¾" [1975mm]

NOTE: GRANDEUR DE PORTE SUR MESURE DISPONIBLE SUR DEMANDE

SECTION A-A



ACCESOIRES



COMMENTAIRE: BARRIERE SIMPLE



TITLE

IRON EAGLE III
GOLDEN SECURITY III BARRIERE SIMPLE

NUMÉRO DE DESSIN

GS3-S1

CHK'D

DATE: OCT 28, 2020