

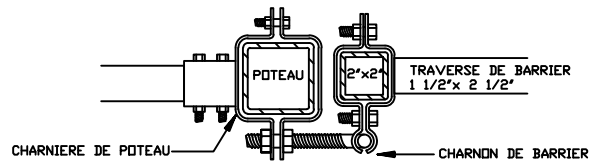
OUVERTURE ENTRE POTEAUX	DE:	A:
JUSQUÀ 6 PL. HAUT	96 ½" [2451mm]	229 ½" [5829mm]
7 PL. ET PLUS	96 ½" [2451mm]	153 ½" [3899mm]

NOTE: GRANDEUR DE PORTE SUR MESURE DISPONIBLE SUR DEMANDE

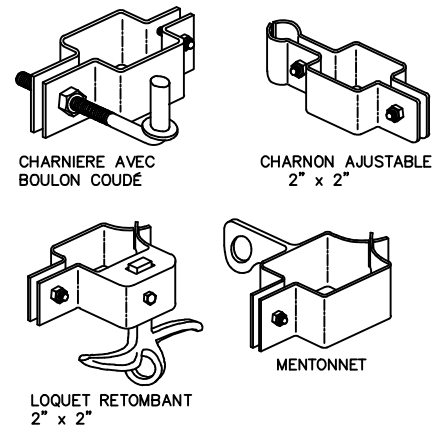
SPÉCIFICATIONS:

- POTEAUX & BARROTINS:** FABRIQUÉ D'ACIER GALVANISÉ FORMÉ A FROID ET RECOUVERT INTERIEUR ET EXTERIEUR DE GALVALUME™
- TRAVERSES:** FABRIQUÉ D'ACIER GALVANISÉ FORMÉ A FROID ET RECOUVERT INTERIEUR ET EXTERIEUR DE ZAM™ (ZINC, ALUMINUM, MAGNÉSIUM)
- FINI EXTERIEUR:** REVETEMENT CONVERSION AU CHROMATE ELECTROSTATIQUE APPLIQUÉ A CHAUD ET LIÉE DE POUDRE DE POLYESTER D'UNE EPAISSEUR DE 2.5 MILLIEMES
- POTEAUX:** 76mm x 76mm (3"x3") 14 JAUGES, SS40 OU MUR.250
OPTION: 102mm x 102mm (4"x4") OU 152mm x 152mm (6"x6")
- POTEAUX SEMELLES:** 152mm x 152mm x 6mm (6"x6"x½") OU 203mm x 203mm x 6mm (8"x8"x½")
- CAPUCHONS POTEAUX:** PYRAMIDE OU BOULE
- TRAVERSES:** 38mm x 64mm (1½" x 2½") 16 JAUGES
- CADRE:** 51mm x 51mm (2" x 2") 14 JAUGES
- BARROTINS:** 25mm x 25mm (1" x 1") 16 JAUGES
EMBOUT SPIRALE (SP-9Z), FLEUR DE LYS (SP-7Z), FLECHE, BOUT CARRÉ, EMBOUT SECURITAIRE, (UTILISÉ SPIRALE PAR DEFAULT, SINON SPÉCIFIER)
- SOUDURE:** ACIER INOXYDABLE
- COULEURS:** LES COULEURS STANDARDS SONT NOIR, NOIR SEMI-LUSTRÉ, BRUN, VERT, BLANC ET VERT FORÉ (AUTRES COULEURS DISPONIBLES SUR DEMANDE)

SECTION A-A



ACCESOIRES



COMMENTAIRE: BARRIERE DOUBLE



TITLE
IRON EAGLE III
GOLDEN EAGLE III BARRIERE DOUBLE

NUMÉRO DE DESSIN
G3-D1
CHK'D
DATE: OCT 28, 2020