

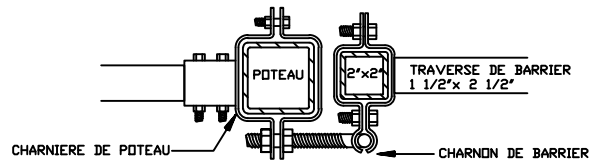
OUVERTURE ENTRE POTEAUX	DE:	A:
JUSQU'À 6 PI. HAUT	83 ½" [2121mm]	230 ½" [5855mm]
7 PI. ET PLUS	83 ½" [2121mm]	146 ½" [3721mm]

NOTE: GRANDEUR DE PORTE SUR MESURE DISPONIBLE SUR DEMANDE

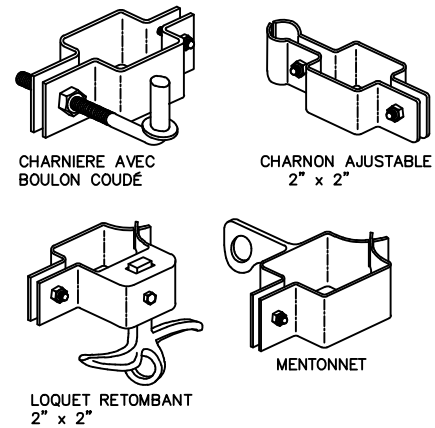
SPÉCIFICATIONS:

- POTEAUX, TRAVERSES & BARROTINS:** FABRIQUÉ D'ALUMINUM EXTRUDÉ NORD AMERICAIN DE QUALITÉ MARINE 6061-T6
- FINI EXTERIEUR:** PRÉTRAITEMENT EN SEPT ÉTAPES CERTIFIÉ AAMA2604 ELECTROSTATIQUE APPLIQUÉ A CHAUD ET LIÉE DE POUDRE DE POLYSTER D'UNE ÉPAISSEUR DE 2.5 MILLIEMES
- POTEAUX:** 76mm x 76mm (3"x3") MUR.188
OPTION : 102mm x 102mm (4"x4") MUR.188
- POTEAUX SEMELLES:** 152mm x 152mm x 13mm (6"x6"x½") OU 203mm x 203mm x 13mm (8"x8"x½")
- CAPUCHONS POTEAUX:** PYRAMIDE OU BOULE
- TRAVERSES:** 38mm x 64mm (1 ½" x 2 ½") MUR .120
- CADRE:** 51mm x 51mm (2" x 2") MUR .188
- BARROTINS:** 38mm x 64mm (½" x 1 ½") MUR .065
FLECHE, FEUILLE D'ERABLE, FLEUR DE LYS, BOUT CARRÉ EN EMBOUT PVC. PROTECTION UV, (UTILISER FLECHE PAR DEFAUT, SINON SPÉCIFIER)
- INSERTATION:** 89mm (3 ½") ROND
- SOUDURE:** ALUMINUM- SOUDURES COMPLETES CHAQUE COTÉS DES BARROTINS
- COULEURS:** LES COULEURS STANDARDS SONT NOIR, NOIR SEMI-LUSTRÉ, BRUN, VERT, BLANC ET VERT FORÊT (AUTRES COULEURS DISPONIBLES SUR DEMANDE)

SECTION A-A



ACCESOIRES



COMMENTAIRE: BARRIERE DOUBLE



TITLE

**IRON EAGLE II ALUMINUM
GOLDEN EAGLE II BARRIERE DOUBLE**

NUMÉRO DE DESSIN

G-AD2

INCLUS ROND PARTIEL

CHK'D

DATE: OCT 27, 2020