

NOTE 1. EMBOUT SPIRALE (IE-1)



OPTION: EMBOUT FLEUR DE LYS (IE-2)



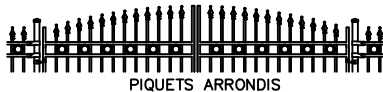
NOTE 2. ROND 89mm [3 1/2"]



OPTION: DIAMANT 89mm [3 1/2"]



OPTIONS DESSUS DE BARRIERES:



PIQUETS ARRONDIS



TRAVERSE ARRONDIE



TRAVERSE ARRONDIE EN S

SPECIFICATIONS:

POTEAUX & BARROTINS: FABRIQUE D'ACIER GALVANISE FORME A FROID ET RECOUVERT INTERIEUR ET EXTERIEUR DE GALVALUME™

TRAVERSES: FABRIQUE D'ACIER GALVANISE FORME A FROID ET RECOUVERT INTERIEUR ET EXTERIEUR DE ZAM™ (ZINC, ALUMINUM, MAGNESIUM)

FINI EXTERIEUR: REVETEMENT CONVERSION AU CHROMATE ELECTROSTATIQUE APPLIQUE A CHAUD ET LIEE DE POUDRE DE POLYSTER D'UNE EPAISSEUR DE 2.5 MILLIEMES

POTEAUX: 51mm x 51mm (2"x2") 14 OU 16 JAUGES

CAPUCHONS POTEAUX: PYRAMIDE, BOULE, SPIRALE OU OVOIDE

TRAVERSES: 25mm x 25mm (1" x 1") 14 JAUGES

CADRE DE BARRIERE: 25mm x 25mm (1" x 1") 16 JAUGES

BARROTINS: 16mm x 16mm (5/8" x 5/8") 18 JAUGES
EMBOUT SPIRALE (IE-1) OU FLEUR DE LYS (IE-2)
(UTILISER IE-1 PAR DEFAUT, SINON SPECIFIER)

INSERTION: 89mm (3 1/2") DIA. ROND OU DIAMANT
(UTILISER ROND PAR DEFAUT, SINON SPECIFIER)

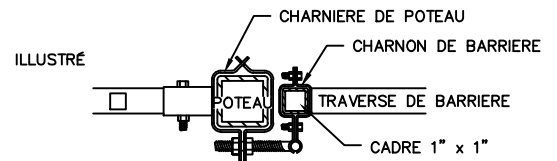
SOUDURE: ACIER INOXYDABLE

COULEURS: LES COULEURS STANDARDS SONT NOIR, NOIR SEMI-LUSTRE, BRUN, VERT, BLANC ET VERT FORET
(AUTRES COULEURS DISPONIBLES SUR DEMANDE)

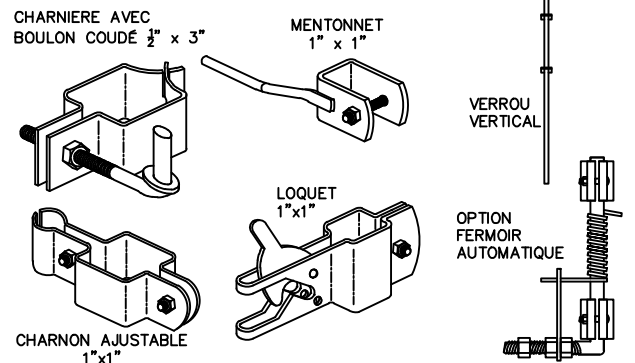
HAUTEUR BARRIERES

762mm (30")
914mm (36")
1067mm (42")
1219mm (48")
1524mm (60")
1829mm (72")

SECTION A-A



ACCESOIRES



COMMENTAIRE: BARRIERE DOUBLE



TITLE

IRON EAGLE I
MODELE 2170 BARRIERE DOUBLE

NUMERO DE DESSIN

2170-DG

CHK'D

DATE: OCT 01, 2020