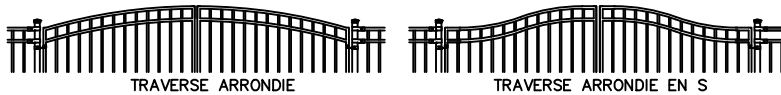


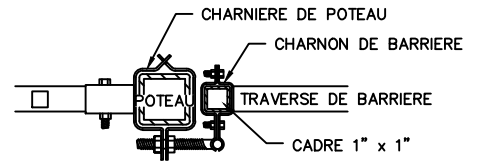
OPTIONS DESSUS DE BARRIERES:



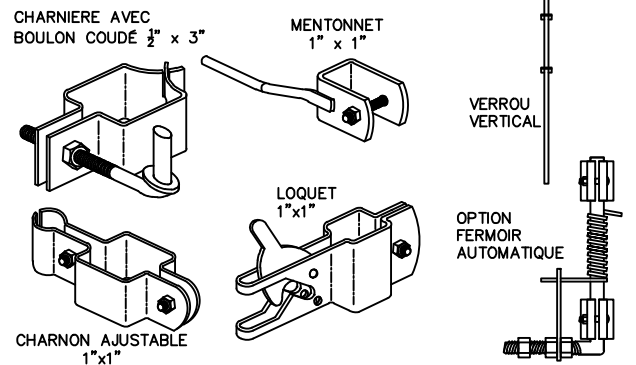
SPÉCIFICATIONS:

- POTEAUX & BARROTINS:** FABRIQUÉ D'ACIER GALVANISÉ FORMÉ A FROID ET RECOUVERT INTERIEUR ET EXTERIEUR DE GALVALUME™
- TRAVERSES:** FABRIQUÉ D'ACIER GALVANISÉ FORMÉ A FROID ET RECOUVERT INTERIEUR ET EXTERIEUR DE ZAM™ (ZINC, ALUMINUM, MAGNÉSIUM)
- FINI EXTERIEUR:** REVETEMENT CONVERSION AU CHROMATE ELECTROSTATIQUE APPLIQUÉ A CHAUD ET LIÉE DE POUDRE DE POLYESTER D'UNE ÉPAISSEUR DE 2.5 MILLIEMES
- POTEAUX:** 51mm x 51mm (2"x2") 14 OU 16 JAUGES
- CAPUCHONS POTEAUX:** PYRAMIDE, BOULE, SPIRALE OU OVOÏDE
- TRAVERSES:** 25mm x 25mm (1" x 1") 14 JAUGES
- CADRE DE BARRIERE:** 25mm x 25mm (1" x 1") 16 JAUGES
- BARROTINS:** 16mm x 16mm (5/8" x 5/8") 18 JAUGES
- SOUDURE:** ACIER INOXYDABLE
- COULEURS:** LES COULEURS STANDARDS SONT NOIR, NOIR SEMI-LUSTRÉ, BRUN, VERT, BLANC ET VERT FORÉT (AUTRES COULEURS DISPONIBLES SUR DEMANDE)

SECTION A-A



ACCESOIRES



COMMENTAIRE: BARRIERE DOUBLE



TITLE

IRON EAGLE I
MODELE 2110 BARRIERE DOUBLE

NUMÉRO DE DESSIN

2110-DG

CHK'D

DATE: OCT 01, 2020