

SPÉCIFICATIONS:

POTEAUX & BARROTINS: FABRIQUÉ D'ACIER GALVANISÉ FORMÉ A FROID ET RECOUVERT INTERIEUR ET EXTERIEUR DE GALVALUME™

TRAVERSES: FABRIQUÉ D'ACIER GALVANISÉ FORMÉ A FROID ET RECOUVERT INTERIEUR ET EXTERIEUR DE ZAM™ (ZINC, ALUMINUM, MAGNÉSIUM)

FINI EXTERIEUR: REVETEMENT CONVERSION AU CHROMATE ELECTROSTATIQUE APPLIQUÉ A CHAUD ET LIÉE DE POUDRE DE POLYSTER D'UNE ÉPAISSEUR DE 2.5 MILLIEMES

POTEAUX: 51mm x 51mm (2"x2") 14 OU 16 JAUGES

CAPUCHONS POTEAUX: PYRAMIDE, BOULE, SPIRALE OU OVOÏDE

TRAVERSES: 25mm x 25mm (1" x 1") 14 JAUGES

CADRE DE BARRIERE: 25mm x 25mm (1" x 1") 16 JAUGES

BARROTINS: 12.5mm x 12.5mm (½" x ½") 18 JAUGES
FLECHE OU BOUT CARRÉ EN EMBOUT PVC. PROTECTION UV (UTILISER FLECHE PAR DEFAULT, SINON SPÉCIFIER)

SOUDURE: ACIER INOXYDABLE

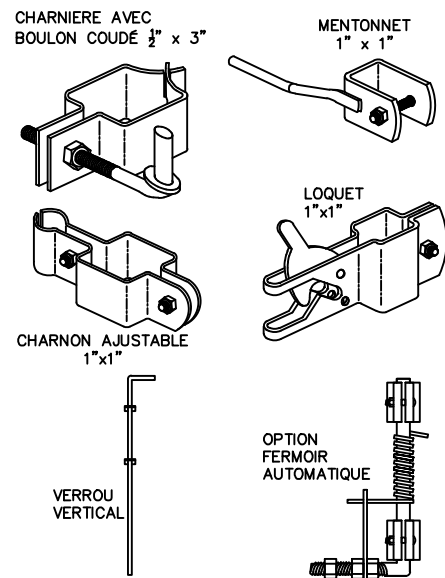
COULEURS: LES COULEURS STANDARDS SONT NOIR, NOIR SEMI-LUSTRÉ, BRUN, VERT, BLANC ET VERT FORÉT (AUTRES COULEURS DISPONIBLES SUR DEMANDE)

HAUTEUR BARRIERES:

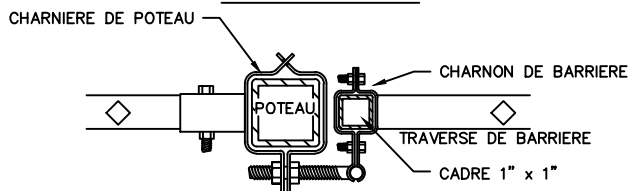
762mm (30")
914mm (36")
1067mm (42")
1219mm (48")
1524mm (60")
1829mm (72")

ILLUSTRÉ

ACCESOIRES



SECTION A-A



COMMENTAIRE: BARRIERE DOUBLE



TITLE

**IRON EAGLE TRADITIONAL
MODELE AMERICAN BARRIERE DOUBLE**

NUMÉRO DE DESSIN

ATDG

CHK'D

DATE: NOV 03, 2020