

- NOTE 1: FLECHE
- OPTIONS: FEUILLE D'ERABLE FLEUR DE LYS BOUT CARRÉ INCLUS BOUT PVC PROTECTION UV
- OPTIONS DESSUS DE BARRIERES:



SPÉCIFICATIONS:

POTEAUX & BARROTINS: FABRIQUÉ D'ALUMINUM EXTRUDÉ NORD AMERICAIN DE QUALITÉ MARINE 6061-T6

FINI EXTERIEUR: PRÉTRAITEMENT EN SEPT ÉTAPES CERTIFIÉ AAMA2604 ELECTROSTATIQUE APPLIQUÉ A CHAUD ET LIÉ DE POUDRE DE POLYSTER D'UNE ÉPAISSEUR DE 2.5 MILLIEMES

HAUTEUR BARRIERES

- 762mm (30")
 - 914mm (36")
 - 1067mm (42")
 - 1219mm (48")
 - 1524mm (60")
 - 1829mm (72")
- ILLUSTRÉ

POTEAUX: 51mm x 51mm (2"x2") MUR REGULIER DE .125 (MUR EXTRA FORT DE .188 DISPONIBLE)

CAPUCHONS POTEAUX: PYRAMIDE, BOULE, SPIRALE OU OVOIDE

TRAVERSES: 25mm x 25mm (1" x 1") MUR .125 (SUPÉRIEURE ET INFÉRIEURE) MUR .180 (PAROIS LATÉRALES)

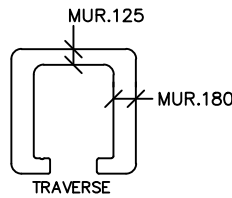
CADRE DE BARRIERE: 25mm x 25mm (1" x 1") MUR .065

BARROTINS: 16mm x 16mm (5/8" x 5/8") MUR .080 FLECHE, FEUILLE D'ERABLE, FLEUR DE LYS, OU BOUT CARRÉ EN EMBOUT PVC. PROTECTION UV (UTILISER FLECHE PAR DEFAUT, SINON SPÉCIFIER)

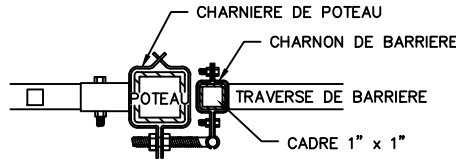
SOUDURE: ALUMINUM - SOUDURES COMPLETES CHAQUE CÔTÉS DES BARROTINS

COULEURS: LES COULEURS STANDARDS SONT NOIR, NOIR SEMI-LUSTRÉ, BRUN, VERT, BLANC ET VERT FORÊT (AUTRES COULEURS DISPONIBLES SUR DEMANDE)

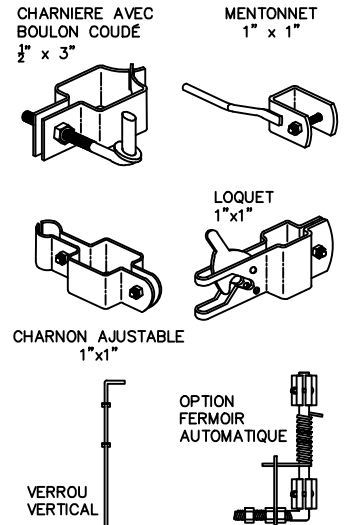
SECTION B-B



SECTION A-A



ACCESOIRES



COMMENTAIRE: BARRIERE DOUBLE



TITLE

IRON EAGLE I ALUMINUM

MODELE 2000 BARRIERE DOUBLE

NUMÉRO DE DESSIN

2000-IDG

CHK'D DATE: OCT 01, 2020